

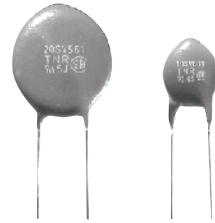
SV シリーズ Upgrade!

高温度

RoHS2
適合品

バリスタの耐量をはるかに超えるサージエネルギーの印加によってバリスタが破壊した場合、一般のバリスタでは外装樹脂が燃える場合があります。

TNR SVシリーズは、バリスタが過大なサージエネルギーを吸収して万一破壊した場合でも外装樹脂の燃焼および飛散を抑制し、バリスタによる二次的な被害の発生を防止することを目的に開発された製品です。



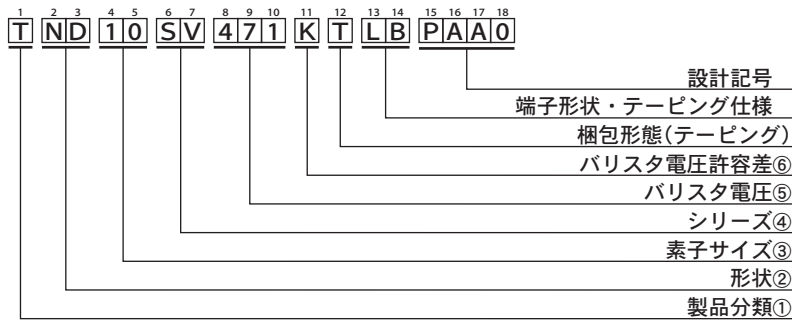
◆特徴

- 過電圧印加によるバリスタ破壊時に、外装樹脂の燃焼と飛散を抑制。
- 耐候的性能を向上 (Upgrade)
高温負荷：125℃, 1000時間
耐湿負荷：85℃85%RH, 1000時間
温度サイクル：-40℃ ⇄ +125℃, 1000 サイクル
- 外装の難燃度は高く、JIS、UL 規格等の接炎試験では着火しない。
(UL 規格では炎を離してから15秒以内に自己消火すること)
- 外装樹脂材料：UL94V-0の難燃性樹脂（ハロゲンフリー）を採用。
- 一般電気的特性は、高サージ耐量バリスタVシリーズと同等。
- UL、CSA、VDE 認定品
UL1449 File : E323623
CSA File : LR97864
VDE File : 118623
CQC File : 品番により異なります。弊社へお問い合わせください。
- 安全規格によって認証されている温度が異なります。詳細はお問合せください。
- AEC-Q200準拠。φ10～φ14 (220V～680V) 詳細については別途お問い合わせ下さい。

◆用途

- 各種半導体素子の過電圧からの保護
 - 各種機器の誘導雷サージからの保護
 - モータ、リレー等の開閉サージ吸収
- 使用温度範囲：- 40～+ 125℃
保存温度範囲：- 50～+ 150℃

◆品番体系



①製品分類	
T	セラミック バリスタ TNR

②形状	
ND	ディスクタイプ

③素子サイズ	
07	φ7mm
10	φ10mm
12	φ12mm
14	φ14mm
20	φ20mm

④シリーズ	
SV	SVシリーズ

⑤バリスタ電圧	
最初の2数字は有効数字を表し、 第3の数字はそれに続く零の数を表す。	

⑥バリスタ電圧許容差	
K	±10%

◆注意事項

SVシリーズのご使用に当たっては、バリスタと直列に必ずヒューズを併用して下さい。
また、ヒューズの種類としては速断タイプを推奨します。

SVシリーズ

◆性能表

使用温度範囲：- 40 ~ + 125℃

●電気的特性

保存温度範囲：- 50 ~ + 150℃

項目	試験方法と定義	規格値
標準試験状態	20±15℃, 85%RH以下で測定する。	—
バリスタ電圧	常温においてTNRに直流電流1mAを通過した時の端子間電圧をバリスタ電圧とする。 測定は発熱の影響をさけるためすみやかに測定する。	規格値を満足すること
最大許容回路電圧	連続的に印加できる最大の電圧を示し、DC電圧の最大値および50~60HzAC電圧実効値の最大値を示す。	
サージ電流耐量	8/20μsの標準衝撃電流波形を1回又は5分間隔で2回印加した時、バリスタ電圧の初期値に対する変化率(ΔV1mA)が10%以内である時の最大電流値を示す。	
エネルギー耐量	2ms矩形波を1回印加した時バリスタ電圧(V1mA)の初期値に対する(ΔV1mA)が10%以内である時の最大エネルギーを示す。	
定格パルス電力	125±2℃中で商用周波数の交流電力を1000時間連続印加した時、バリスタ電圧の初期値に対する変化率(ΔV1mA)が10%以内の最大電力。	
最大制限電圧	8/20μsの標準衝撃電流波形を印加した時、TNRの端子間電圧を示す。	
静電容量	標準試験状態において1kHzで測定したバリスタの静電容量を示す。	
電圧温度係数	25±2℃と125±2℃においてバリスタ電圧(V1mA)を測定し、1℃当りのバリスタ電圧の変化率を算出する。	±0.05%/℃以内
絶縁性	端子間を短絡し、端子から約2mmの所までTNR本体を金属小球(直径約1.6mm)中に埋没させ、端子と金属小球との間に交流2.5kVrmsの電圧を60±5秒印加する。	異常なく耐える

注) 直流あるいは単極性サージ試験においてはバリスタ電圧は試験電圧印加方向と同一方向にて測定する。

●耐候的性能

項目	試験方法と定義	規格値
耐熱性試験	温度150±2℃に1000±12時間放置する。	ΔV1mA/V1mA ≤ ±10%
低温放置試験	温度-40±2℃に1000±12時間放置する。	ΔV1mA/V1mA ≤ ±5%
耐湿性試験	温度85±2℃、湿度80~85%RH中に1000±12時間放置する。	ΔV1mA/V1mA ≤ ±5%
温度サイクル試験	温度-40±3℃、30分⇄+125±2℃、30分のサイクルを1000回繰り返す。	ΔV1mA/V1mA ≤ ±5% 機械的損傷がないこと
高温負荷試験	温度125±2℃で、最大許容回路電圧を1000±12時間連続印加する。	ΔV1mA/V1mA ≤ ±10%
耐湿負荷試験	温度85±2℃、湿度85~85%RH中に最大許容回路電圧を1000±12時間連続印加する。	ΔV1mA/V1mA ≤ ±10%

注) 直流電圧を印加する試験(高温負荷、耐湿負荷)においては、バリスタ電圧は試験電圧印加方向にて測定評価する。

バリスタ電圧の測定は、試験終了後標準試験状態下に1時間以上、2時間以内放置後行う。

●機械的性能

項目	試験方法と定義	規格値		
はんだ耐熱性	室温におけるV1mAを測定後、リード線を350±10℃の溶融はんだ中に3±0.5秒間、または260±5℃の溶融はんだ中に10±1秒間、リード線の根元から2.0~2.5mmの所まで浸漬する。 その後、室温に1時間以上2時間以内放置しV1mAを測定する。(JIS C 5102に準拠)	ΔV1mA/V1mA ≤ ±5% 機械的損傷がないこと		
リード線のはんだ付け性	リード線をロジンのメタノール溶液(25%)に5~10秒間浸した後、次序条件ではんだ付を行う。	浸漬した処迄表面の円周方向の95%以上が新しいはんだで覆われていること		
	はんだの種類		鉛フリーはんだ(Sn-3.0Ag-0.5Cu)	鉛はんだ(H60またはH63)
	はんだ温度		245±5℃	
	浸漬時間		2±0.5sec.	
リード線引張強度	本体を固定し、各リード線に規定の静荷重をリード線の軸方向に10±5秒間かける。	ΔV1mA/V1mA ≤ ±5% 断線等の異常がないこと		
	タイプ		リード線径	荷重
	7SV		0.6mm	10N
	10SV, 12SV, 14SV, 20SV		0.8mm	10N
リード線曲折強度	リード線の軸方向が垂直になるように本体を保持し、リード線に2.5Nの引張力を加え、次に本体を徐々に90度曲げた後、元の位置に戻す。 以上の操作を行った後、外観の異常の有無を目視で調べる。	リード線断線や内部セラミック素体が見える様な著しい機械的損傷のないこと		
耐震性	本体をしっかりと振動板に取り付け、全振幅1.5mm、周波数10Hz→55Hz→10Hzを約1分間で繰り返す振動を互いに直角な3方向に各2時間ずつ、合計6時間加える。	外観に著しい異常がないこと ΔV1mA/V1mA ≤ ±5%		

●安全性能

項目	試験方法と定義	規格値
耐炎性	試料を水平に固定し、下記バーナーの炎の先端を試料の中心部に60秒間接炎する。 バーナー：ブンゼンガスバーナー 9000kcal/m ³ 炎口径：φ9.5mm	試料に着火せず有炎落下物の無いこと。

SVシリーズ

◆標準品一覧表

品番	旧品番 (ご参考)	最大定格					最大制限電圧		静電容量 (参考値)	バリスタ電圧 V1mA	製品厚さ T MAX.						
		最大許容 回路電圧		サージ 電流耐量	エネルギー 耐量	定格 パルス電力	(A)	(V)									
		AC (Vrms)	DC (V)									8/20us (A)	2ms (J)	(W)			
TND07SV221KTBAAAA0	TNR7SV221K-T25	140	180	1,750A/1回 1,250A/2回	13.5	0.25	10	360	230	220 (198~242)	5.0						
TND07SV241KTBAAAA0	TNR7SV241K-T25	150	200		15			395	210	240 (216~264)	5.1						
TND07SV271KTBAAAA0	TNR7SV271K-T25	175	225		17			455	190	270 (247~303)	5.2						
TND07SV431KTBAAAA0	TNR7SV431K-T25	275	350		27.5			710	130	430 (387~473)	6.2						
TND07SV471KTBAAAA0	TNR7SV471K-T25	300	385		30			775	120	470 (423~517)	6.3						
TND07SV511KTBAAAA0	TNR7SV511K-T25	320	410		32			845	110	510 (459~561)	6.6						
TND10SV221KTLBPAA0	TNR10SV221K417-T71	140	180		3,500A/1回 2,500A/2回			27.5	0.4	25	360	450	220 (198~242)	5.4			
TND10SV241KTLBPAA0	TNR10SV241K417-T71	150	200	30		395	400	240 (216~264)			5.5						
TND10SV271KTLBPAA0	TNR10SV271K417-T71	175	225	35		455	350	270 (247~303)			5.7						
TND10SV431KTLBPAA0	TNR10SV431K417-T71	275	350	55		710	240	430 (387~473)			6.5						
TND10SV471KTLBP◇A0	TNR10SV471K□-T71	300	385	60		775	220	470 (423~517)			6.7						
TND10SV511KTLBP◇A0	TNR10SV511K□-T71	320	410	67		845	210	510 (459~561)			6.9						
TND10SV561KTLBP◇A0	TNR10SV561K□-T71	350	460	67		922	195	560 (504~616)			7.2						
TND10SV621KTLBP◇A0	TNR10SV621K□-T71	385	505	67		1025	180	620 (558~682)			7.5						
TND10SV681KTLBP◇A0	TNR10SV681K□-T71	420	560	67		1120	165	680 (612~748)			7.9						
TND10SV751KB00A◇A0	TNR10SV751K□	460	615	70		1240	150	750 (675~825)			8.2						
TND10SV821KB00A◇A0	TNR10SV821K□	510	670	80		1355	140	820 (738~902)			8.6						
TND10SV911KB00A◇A0	TNR10SV911K□	550	745	90		1500	125	910 (819~1001)			9.1						
TND10SV102KB00A◇A0	TNR10SV102K□	625	825	100		1650	115	1000 (900~1100)			9.6						
TND12SV431KTLBPAA0	TNR12SV431K417-T71	275	350	4,200A/1回 3,000A/2回		55	0.4	25			710	375	430 (387~473)	6.5			
TND12SV471KTLBPAA0	TNR12SV471K417-T71	300	385			60					775	345	470 (423~517)	6.7			
TND12SV511KTLBPAA0	TNR12SV511K417-T71	320	410			67					845	330	510 (459~561)	6.9			
TND12SV561KTLBPAA0	TNR12SV561K417-T71	350	460			67					922	305	560 (504~616)	7.2			
TND12SV621KTLBPAA0	TNR12SV621K417-T71	385	505		67	1025			280	620 (558~682)	7.5						
TND12SV681KTLBPAA0	TNR12SV681K417-T71	420	560		67	1120			260	680 (612~748)	7.9						
TND12SV751KB00AAA0	TNR12SV751K	460	615		70	1240			235	750 (675~825)	8.4						
TND12SV821KB00AAA0	TNR12SV821K	510	670		80	1355			220	820 (738~902)	8.8						
TND12SV911KB00AAA0	TNR12SV911K	550	745		90	1500			195	910 (819~1001)	9.2						
TND12SV102KB00AAA0	TNR12SV102K	625	825		100	1650			180	1000 (900~1100)	9.7						
TND14SV221KTLBPAA0	TNR14SV221K417-T71	140	180		6,000A/1回 5,000A/2回	55			0.6	50	360	850	220 (198~242)	5.4			
TND14SV241KTLBPAA0	TNR14SV241K417-T71	150	200			60					395	800	240 (216~264)	5.5			
TND14SV271KTLBPAA0	TNR14SV271K417-T71	175	225			70					455	700	270 (247~303)	5.7			
TND14SV431KTLBPAA0	TNR14SV431K417-T71	275	350			110					710	460	430 (387~473)	6.5			
TND14SV471KTLBPAA0	TNR14SV471K417-T71	300	385			125					775	420	470 (423~517)	6.7			
TND14SV511KTLBPAA0	TNR14SV511K417-T71	320	410			136					845	390	510 (459~561)	6.9			
TND14SV561KTLBPAA0	TNR14SV561K417-T71	350	460			5,000A/1回 4,500A/2回					136	0.6	50	922	360	560 (504~616)	7.2
TND14SV621KTLBPAA0	TNR14SV621K417-T71	385	505	136			1025	330			620 (558~682)			7.5			
TND14SV681KTLBPAA0	TNR14SV681K417-T71	420	560	136			1120	310			680 (612~748)			7.9			
TND14SV751KB00AAA0	TNR14SV751K	460	615	150			1240	280			750 (675~825)			8.4			
TND14SV821KB00AAA0	TNR14SV821K	510	670	165			1355	250			820 (738~902)			8.8			
TND14SV911KB00AAA0	TNR14SV911K	550	745	180			1500	230			910 (819~1001)			9.2			
TND14SV102KB00AAA0	TNR14SV102K	625	825	200			1650	210			1000 (900~1100)			9.7			
TND20SV221KB00AAA0	TNR20SV221K	140	180	10,000A/1回 7,000A/2回			110	1.0			100			360	2500	220 (198~242)	5.4
TND20SV241KB00AAA0	TNR20SV241K	150	200				120							395	2300	240 (216~264)	5.5
TND20SV271KB00AAA0	TNR20SV271K	175	225				135							455	2000	270 (247~303)	5.7
TND20SV431KB00AAA0	TNR20SV431K	275	350				215							710	1300	430 (387~473)	6.5
TND20SV471KB00AAA0	TNR20SV471K	300	385		250		775		1200	470 (423~517)				6.7			
TND20SV511KB00AAA0	TNR20SV511K	320	410		273		845		1100	510 (459~561)				6.9			
TND20SV561KB00AAA0	TNR20SV561K	350	460		7,500A/1回 6,500A/2回		273		1.0	100				922	1000	560 (504~616)	7.2
TND20SV621KB00AAA0	TNR20SV621K	385	505				273							1025	900	620 (558~682)	7.6
TND20SV681KB00AAA0	TNR20SV681K	420	560				273							1120	830	680 (612~748)	7.9
TND20SV751KB00AAA0	TNR20SV751K	460	615				300							1240	750	750 (675~825)	8.4
TND20SV821KB00AAA0	TNR20SV821K	510	670			325	1355					700	820 (738~902)	8.8			
TND20SV911KB00AAA0	TNR20SV911K	550	745			360	1500					620	910 (819~1001)	9.2			
TND20SV102KB00AAA0	TNR20SV102K	625	825			400	1650					560	1000 (900~1100)	9.7			

	◇	□
標準品	A	417
φ 10:IEC62368-1:2014G.8.2適合品	S	S417

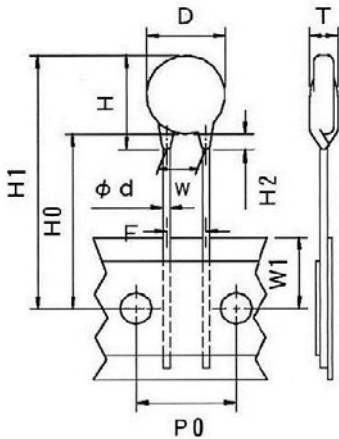
SVシリーズ

◆寸法

●標準梱包形態は下表による。

定格	TND07SV	TND10SV	TND12SV	TND14SV	TND20SV
221K ~ 511K	Taping	Taping	Taping	Taping	Bulk
561K ~ 681K	—	Taping	Taping	Taping	Bulk
751K ~ 102K	—	Bulk	Bulk	Bulk	Bulk

・TND7SVはテーピング品となります。

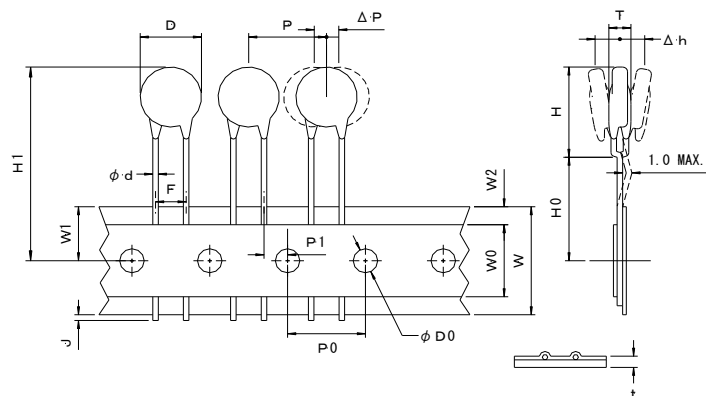


Symbol	7SV
D	9.0 Max.
H	14.0 Max.
T	定格表参照
ϕd	0.6 ± 0.05
P0	12.7 ± 0.3
W1	9.0 ± 0.5
W	5.0 ± 1.0
F	5.0 ± 0.8
H0	20.0 ± 1.5 1.0
H1	32.5 Max.
H2	5.0 Max.

・TND10SV/TND12SV/TND14SVのテーピング仕様

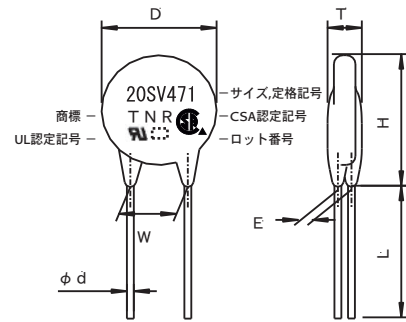
テーピング記号：TLB

Symbol	10SV	12SV	14SV
D	12.5	14.5	16.5
ϕd	0.8 ± 0.05	←	←
P	15.0 ± 1.0	15.0 ± 1.0	30.0 ± 1.0
P0	15.0 ± 0.3	←	←
$\phi D0$	4.0 ± 0.2	←	←
P1	3.75 ± 0.5	←	←
W1	9.0 ± 0.5	←	←
F	7.5 ± 0.8	←	←
Δh	0 ± 2.0	←	←
ΔP	0 ± 1.3	←	←
W	$18.0^{+1.0}_{-0.5}$	←	←
W0	5.0 MIN.	←	←
W2	3.0 MAX.	←	←
t	0.6 ± 0.3	←	←
H	20.0 MAX.	23.5 MAX	25.0 MAX.
H0	19.0 ± 1.0	←	←
H1	46.5 MAX.	←	←
J	6.0 MAX.	←	←



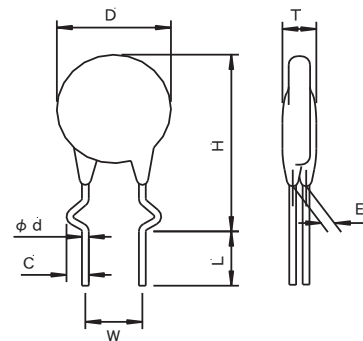
SVシリーズ

品番	D MAX.	H MAX.	L MIN.	φd ±0.05	W ±1.0	E ±1.0
TND10SV751KB00A ◇A0 TND10SV821KB00A ◇A0 TND10SV911KB00A ◇A0 TND10SV102KB00A ◇A0	13.0	18.0	20.0	0.8	7.5	3.1
3.4						
3.7						
4.0						
TND12SV751KB00AAA0 TND12SV821KB00AAA0 TND12SV911KB00AAA0 TND12SV102KB00AAA0	15.0	20.0			7.5	3.1
3.4						
3.7						
4.0						
TND14SV751KB00AAA0 TND14SV821KB00AAA0 TND14SV911KB00AAA0 TND14SV102KB00AAA0	16.5	21.5			7.5	3.3
3.5						
3.9						
4.2						
TND20SV221KB00AAA0 TND20SV241KB00AAA0 TND20SV271KB00AAA0 TND20SV431KB00AAA0 TND20SV471KB00AAA0 TND20SV511KB00AAA0	22.5	27.5	10.0	1.3		
1.4						
1.5						
2.1						
2.3						
2.4						
TND20SV561KB00AAA0 TND20SV621KB00AAA0 TND20SV681KB00AAA0	23.0	28.5	10.0	2.6		
2.9						
3.1						
TND20SV751KB00AAA0 TND20SV821KB00AAA0 TND20SV911KB00AAA0 TND20SV102KB00AAA0	23.5	29.5	10.0	3.4		
3.6						
4.0						
4.3						



・TND10SV/TND12SV/TND14SVの751K以上とTND20SVはバルク仕様となります。

項目	品番
端子形状記号	TND20SV***KBESAAA0
D	個別規格による。
T	個別規格による。
H	31.0 MAX.
L	5.0 ± 1.0
W	10.0 ± 1.0
φd	0.8 ± 0.05
C	2.0 ± 0.5
E	個別規格による。



◆電圧電流特性曲線およびサージ寿命特性

電圧電流特性曲線およびサージ寿命特性は、TNR Vシリーズと同等です。
下表に、相当するVシリーズ品を示しますので、Vシリーズ品の特性をご参照下さい。

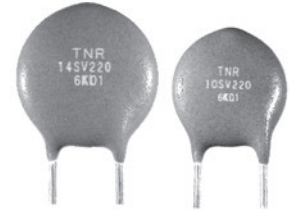
●電圧電流特性曲線およびサージ寿命特性対照表（標準品、IEC 62368-1：2014 G.8.2適合品共通）

TNR SVシリーズ	TNR Vシリーズ	電圧電流特性参照曲線	サージ寿命特性参照図
TND07SV221K }	TND07V-221K }	P.59	P.71
TND07SV511K	TND07V-511K		
TND10SV221K }	TND10V-221K }	P.63	P.72
TND10SV102K	TND10V-102K		
TND12SV431K }	TND12V-431K }	P.65	P.72 ~ 73
TND12SV102K	TND12V-102K		
TND14SV221K }	TND14V-221K }	P.67	P.73
TND14SV102K	TND14V-102K		
TND20SV221K }	TND20V-221K }	P.69	P.74
TND20SV102K	TND20V-102K		

SV ^{New!} シリーズ 低電圧品

高温度 RoHS2 適合品 AEC-Q200

SVシリーズの外装樹脂の特徴を用い、高耐熱、耐ヒートサイクル性を実現。
AEC-Q200に準拠した自動車電装用低電圧バリスタです。



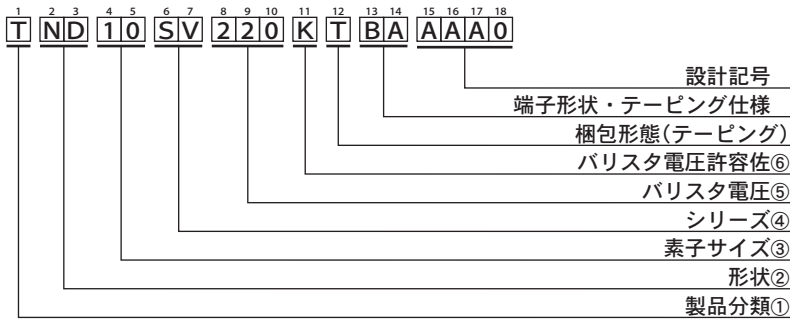
◆特徴

- 高温負荷：125℃，1000時間
- 耐湿負荷：85℃85%RH，1000時間
- 温度サイクル：-40℃ ⇄ +125℃，1000 サイクル
- 外装樹脂材料：UL94V-0の難燃性樹脂（ハロゲンフリー）を採用。
- AEC-Q200準拠。詳細については別途お問い合わせ下さい。

◆用途

- 自動車用ロードダンプサージの吸収
 - イグニッションオフサージの吸収
 - ホーン、モータ、リレー等の開閉サージ吸収
 - 自動車用電子機器・半導体の保護
- 使用温度範囲：- 40～+ 125℃
保存温度範囲：- 50～+ 150℃

◆品番体系



①製品分類	
T	セラミック バリスタ TNR

②形状	
ND	ディスクタイプ

③素子サイズ	
5	φ 5mm
7	φ 7mm
10	φ 10mm
14	φ 14mm
20	φ 20mm

④シリーズ	
SV	SVシリーズ

⑤バリスタ電圧	
最初の2数字は有効数字を表し、 第3の数字はそれに続く零の数を表す。	

⑥バリスタ電圧許容差	
K	±10%

SVシリーズ 低電圧品

◆性能表

使用温度範囲：- 40 ~ + 125℃

●電気的特性

保存温度範囲：- 50 ~ + 150℃

項目	試験方法と定義	規格値
標準試験状態	20±15℃, 85%RH以下で測定する。	—
バリスタ電圧	常温においてTNRに直流電流1mA (5SV: 0.1mA) を通電した時の端子間電圧をバリスタ電圧とする。測定は発熱の影響をさけるためすみやかに測定する。	規格値を満足すること
最大許容回路電圧	連続的に印加できる最大の電圧を示し、DC電圧の最大値および50~60HzAC電圧実効値の最大値を示す。	
サージ電流耐量	8/20μsの標準衝撃電流波形を5分間隔で2回印加した時、バリスタ電圧の初期値に対する変化率(ΔV1mA)が10%以内である時の最大電流値を示す。	
エネルギー耐量	2ms矩形波を1回印加した時バリスタ電圧(V1mA)の初期値に対する(ΔV1mA)が10%以内である時の最大エネルギーを示す。	
定格パルス電力	125±2℃中で商用周波数の交流電力を1000時間連続印加した時、バリスタ電圧の初期値に対する変化率(ΔV1mA)が10%以内の最大電力。	
最大制限電圧	8/20μsの標準衝撃電流波形を印加した時、TNRの端子間電圧を示す。	
静電容量	標準試験状態において1kHzで測定したバリスタの静電容量を示す。	参考値として示す
電圧温度係数	25±2℃と125±2℃においてバリスタ電圧(V1mA)を測定し、1℃当りのバリスタ電圧の変化率を算出する。	±0.05%/℃以内
短時間印加電圧	短時間(5分間)印加できる直流電圧の最大値を示す。	ΔV1mA/V1mA ≤ ±15%

注) 直流あるいは単極性サージ試験においてはバリスタ電圧は試験電圧印加方向と同一方向にて測定する。

※: 5SVはV0.1mA

●耐候的性能

項目	試験方法と定義	規格値
耐熱性試験	温度150±2℃に1000±12時間放置する。	ΔV1mA/V1mA ≤ ±10%
低温放置試験	温度-40±2℃に1000±12時間放置する。	ΔV1mA/V1mA ≤ ±5%
耐湿性試験	温度85±2℃、湿度80~85%RH中に1000±12時間放置する。	ΔV1mA/V1mA ≤ ±10%
温度サイクル試験	温度-40±3℃、30分⇄+125±2℃、30分のサイクルを1000回繰り返す。	ΔV1mA/V1mA ≤ ±10% 機械的損傷がないこと
高温負荷試験	温度125±2℃で、最大許容回路電圧を1000±12時間連続印加する。	ΔV1mA/V1mA ≤ ±10%
耐湿負荷試験	温度85±2℃、湿度80~85%RH中に最大許容回路電圧を1000±12時間連続印加する。	ΔV1mA/V1mA ≤ ±10%

注) 直流電圧を印加する試験(高温負荷、耐湿負荷)においては、バリスタ電圧は試験電圧印加方向にて測定評価する。バリスタ電圧の測定は、試験終了後標準試験状態下に1時間以上、2時間以内放置後行う。

※: 5SVはV0.1mA

●機械的性能

項目	試験方法と定義	規格値												
はんだ耐熱性	室温におけるV1mAを測定後、リード線を350±10℃の溶融はんだ中に3 ^{±0.5} 秒間、または260±5℃の溶融はんだ中に10±1秒間、リード線の根元から2.0~2.5mmの所まで浸漬する。その後、室温に1時間以上2時間以内放置しV1mAを測定する。(JIS C 5102に準拠)	ΔV1mA/V1mA ≤ ±5% 機械的損傷がないこと												
リード線のはんだ付け性	リード線をロジンのメタノール溶液(25%)に5~10秒間浸した後、次序条件ではんだ付を行う。 <table border="1" style="width: 100%; border-collapse: collapse;"> <tr> <td>はんだ温度</td> <td>鉛フリーはんだ (Sn-3.0Ag-0.5Cu)</td> <td>鉛はんだ (H60またはH63)</td> </tr> <tr> <td>はんだ温度</td> <td>245±5℃</td> <td>235±5℃</td> </tr> <tr> <td>浸漬時間</td> <td colspan="2" style="text-align: center;">2±0.5sec.</td> </tr> <tr> <td>浸漬深さ</td> <td colspan="2" style="text-align: center;">バリスタ本体から1.5~2.0mm</td> </tr> </table>	はんだ温度	鉛フリーはんだ (Sn-3.0Ag-0.5Cu)	鉛はんだ (H60またはH63)	はんだ温度	245±5℃	235±5℃	浸漬時間	2±0.5sec.		浸漬深さ	バリスタ本体から1.5~2.0mm		浸漬した処迄表面の円周方向の95%以上が新しいはんだで覆われていること
はんだ温度	鉛フリーはんだ (Sn-3.0Ag-0.5Cu)	鉛はんだ (H60またはH63)												
はんだ温度	245±5℃	235±5℃												
浸漬時間	2±0.5sec.													
浸漬深さ	バリスタ本体から1.5~2.0mm													
リード線引張強度	本体を固定し、各リード線に規定の静荷重をリード線の軸方向に10±5秒間かける。 <table border="1" style="width: 100%; border-collapse: collapse;"> <tr> <td>タイプ</td> <td>リード線径</td> <td>荷重</td> </tr> <tr> <td>5SV,7SV</td> <td>0.6mm</td> <td>10N</td> </tr> <tr> <td>10SV,14SV,20SV</td> <td>0.8mm</td> <td>10N</td> </tr> </table>	タイプ	リード線径	荷重	5SV,7SV	0.6mm	10N	10SV,14SV,20SV	0.8mm	10N	ΔV1mA/V1mA ≤ ±5% 断線等の異常がないこと			
タイプ	リード線径	荷重												
5SV,7SV	0.6mm	10N												
10SV,14SV,20SV	0.8mm	10N												
リード線曲折強度	リード線の軸方向が垂直になるように本体を保持し、リード線に5Nの引張力を加え、次に本体を徐々に90度曲げた後、元の位置に戻す。以上の操作を行った後、外観の異常の有無を目視で調べる。	リード線断線や内部セラミック素体が見える様な著しい機械的損傷のないこと												
耐震性	本体をしっかりと振動板に取り付け、全振幅1.5mm、周波数10Hz→500Hz→10Hzの範囲で、一様に変化しながら20分間で往復するような加速度5Gの単元調和振動を垂直3方向に各2時間行い、外観の異常を目視で調べる。	外観に著しい異常がないこと ΔV1mA/V1mA ≤ ±5%												

※: 5SVはV0.1mA

●安全性

項目	試験方法と定義	規格値
耐炎性	試料を水平に固定し、下記バーナーの炎の先端を試料の中心部に60秒間接炎する。 バーナー：ブンゼンガスバーナー 9000kcal/m ³ 火炎口径：φ9.5mm	試料に着火せず有炎落下物の無いこと。

SVシリーズ 低電圧品

◆標準品一覧表

品番	旧品番 (ご参考)	最大定格						最大制限電圧		静電容量 (参考値)	バリスタ電圧 V1mA 5SV : V0.1mA	製品厚さ T MAX.
		最大許容回路電圧		サージ電流耐量 8/20μs(A)	エネルギー耐量 2ms(J)	短時間印加電圧5分間 DC(V)	定格 パルス電力 (W)	(A)	(V)			
		AC(Vrms)	DC(V)									
TND05SV220KTBAAAA0	TNR5SV220K-T25	12	16	125A/2回	0.5	24	0.01	1	48	3600	22 (20~24)	5.0
TND05SV270KTBAAAA0	TNR5SV270K-T25	15	19		0.7	29			60	3100	27 (24~30)	5.0
TND05SV330KTBAAAA0	TNR5SV330K-T25	18	24		0.8	36			73	2500	33 (30~36)	5.5
TND05SV390KTBAAAA0	TNR5SV390K-T25	22	28		0.9	42			86	2300	39 (35~43)	5.0
TND05SV470KTBAAAA0	TNR5SV470K-T25	26	34		1.1	50			104	2000	47 (42~52)	5.0
TND05SV560KTBAAAA0	TNR5SV560K-T25	30	42		1.3	50			123	1700	56 (50~62)	5.5
TND05SV680KTBAAAA0	TNR5SV680K-T25	40	55		1.6	65			150	1500	68 (61~75)	5.5
TND07SV220KTBAAAA0	TNR7SV220K-T25	12	16	250A/2回	1.1	24	0.02	2.5	43	5400	22 (20~24)	5.0
TND07SV270KTBAAAA0	TNR7SV270K-T25	15	19		1.3	29			53	4800	27 (24~30)	5.0
TND07SV330KTBAAAA0	TNR7SV330K-T25	18	24		1.6	36			65	3900	33 (30~36)	5.5
TND07SV390KTBAAAA0	TNR7SV390K-T25	22	28		1.9	42			77	3600	39 (35~43)	5.0
TND07SV470KTBAAAA0	TNR7SV470K-T25	26	34		2.3	50			93	3300	47 (42~52)	5.0
TND07SV560KTBAAAA0	TNR7SV560K-T25	30	42		2.7	50			110	2900	56 (50~62)	5.5
TND07SV680KTBAAAA0	TNR7SV680K-T25	40	55		3.3	65			135	2600	68 (61~75)	5.5
TND10SV220KTBAAAA0	TNR10SV220K-T25	12	16	500A/2回	2.6	24	0.05	5	43	12000	22 (20~24)	6.0
TND10SV270KTBAAAA0	TNR10SV270K-T25	15	19		3.2	29			53	11000	27 (24~30)	6.0
TND10SV330KTBAAAA0	TNR10SV330K-T25	18	24		4.0	36			65	8500	33 (30~36)	6.5
TND10SV390KTBAAAA0	TNR10SV390K-T25	22	28		4.7	42			77	7600	39 (35~43)	6.0
TND10SV470KTBAAAA0	TNR10SV470K-T25	26	34		5.6	50			93	6800	47 (42~52)	6.0
TND10SV560KTBAAAA0	TNR10SV560K-T25	30	42		6.7	50			110	6000	56 (50~62)	6.5
TND10SV680KTBAAAA0	TNR10SV680K-T25	40	55		8.2	65			135	5400	68 (61~75)	6.5
TND14SV220KTBAAAA0	TNR14SV220K-T25	12	16	1000A/2回	5.3	24	0.1	10	43	23000	22 (20~24)	6.0
TND14SV270KTBAAAA0	TNR14SV270K-T25	15	19		6.5	29			53	21000	27 (24~30)	6.0
TND14SV330KTBAAAA0	TNR14SV330K-T25	18	24		7.9	36			65	17000	33 (30~36)	6.5
TND14SV390KTBAAAA0	TNR14SV390K-T25	22	28		9.4	42			77	16000	39 (35~43)	6.0
TND14SV470KTBAAAA0	TNR14SV470K-T25	26	34		11	50			93	14000	47 (42~52)	6.0
TND14SV560KTBAAAA0	TNR14SV560K-T25	30	42		13	50			110	13000	56 (50~62)	6.5
TND14SV680KTBAAAA0	TNR14SV680K-T25	40	55		16	65			135	11000	68 (61~75)	6.5
TND20SV220KB00AAA0	TNR20SV220K	12	16	2000A/2回	14	24	0.2	20	43	56000	22 (20~24)	6.0
TND20SV270KB00AAA0	TNR20SV270K	15	19		17	29			53	48000	27 (24~30)	6.0
TND20SV330KB00AAA0	TNR20SV330K	18	24		21	36			65	41000	33 (30~36)	6.5
TND20SV390KB00AAA0	TNR20SV390K	22	28		25	42			77	36000	39 (35~43)	6.0
TND20SV470KB00AAA0	TNR20SV470K	26	34		30	50			93	33000	47 (42~52)	6.0
TND20SV560KB00AAA0	TNR20SV560K	30	42		36	50			110	29000	56 (50~62)	6.5
TND20SV680KB00AAA0	TNR20SV680K	40	55		44	65			135	26000	68 (61~75)	6.5

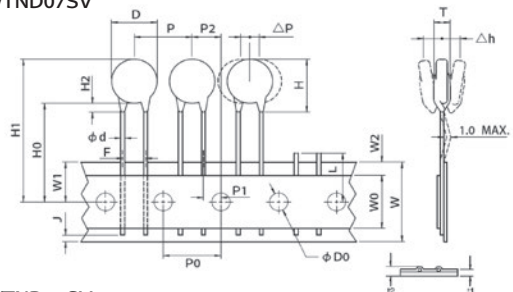
◆寸法

●TND05SV/TND07SV/TND10SV/TND14SVタイプについてはテーピング品が標準仕様となります。

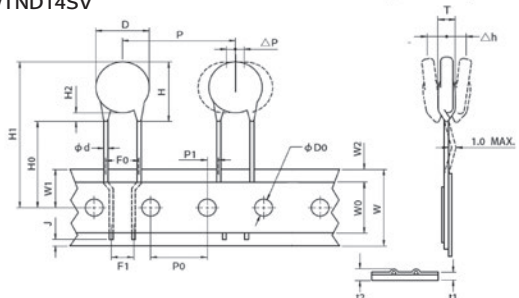
テーピング記号 : TBA (T25) 単位 : mm

Symbol	5SV	7SV	10SV	14SV
D	8.0 Max.	9.0 Max.	12.0 Max.	16.0 Max.
φd	0.6±0.05	←	0.8±0.05	←
P	12.7±1.0	←	25.4±1.0	←
P0	12.7±0.3	←	12.7±0.3	←
φD0	4.0±0.2	←	4.0±0.2	←
P1	3.85±0.7	←	2.6±0.5	←
P2	6.35±1.3	←	-	-
W1	9.0±0.5	←	9.0±0.5	←
F	5.0±0.8	←	-	-
F0	-	-	7.5±0.8	←
F1	-	-	5.0 Nom.	←
Δh	0±2.0	←	0±2.0	←
ΔP	0±1.0	←	0±1.0	←
W	18.0 ^{+0.5} _{-0.5}	←	18.0 ^{+1.0} _{-0.5}	←
W0	5.0 Min.	←	5.0 Min.	←
t1	0.6±0.3	←	0.6±0.3	←
t2	1.5 Max.	←	1.5 Max.	←
W2	3.0 Max.	←	3.0 Max.	←
H0	20.0 ^{+1.5} _{-1.0}	←	19.0 Min.	←
H	11.0 Max.	12.0 Max.	17.0 Max.	20.0 Max.
H1	29.0 Max.	30.0 Max.	41.5 Max.	43.5 Max.
H2	3.0 Max.	←	5.0 Max.	←
J	6.0 Max.	←	6.0 Max.	←
L	11.0 Max.	←	-	-

●TND05SV/TND07SV



●TND10SV/TND14SV

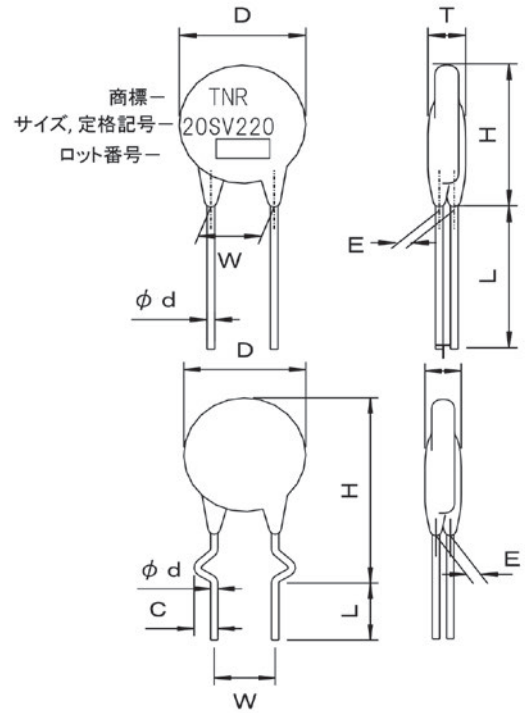


SVシリーズ 低電圧品

●TND20SVタイプはバルク仕様となります。

品番	D MAX.	H MAX.	L MIN.	φd ±0.05	W ±1.0	E ±1.0
TND20SV220KB00AAA0	22.5	27.0	20.0	0.8	10	1.2
TND20SV270KB00AAA0						1.4
TND20SV330KB00AAA0						1.6
TND20SV390KB00AAA0						1.3
TND20SV470KB00AAA0						1.5
TND20SV560KB00AAA0						1.7
TND20SV680KB00AAA0						2.0

品番	TND20SV***KBESAAA0
項目	端子形状記号
D	BES (310)
T	個別規格による。
H	30.5 MAX.
L	5.0 ± 1.0
W	10.0 ± 1.0
φd	0.8 ± 0.05
C	2.0 ± 0.5
E	個別規格による。



◆電圧電流特性曲線およびサージ寿命特性

電圧電流特性曲線およびサージ寿命特性は、TNR Vシリーズと同等です。
下表に、相当するVシリーズ品を示しますので、Vシリーズ品の特性をご参照ください。

●電圧電流曲線およびサージ特性対照表

TNR SVシリーズ	TNR Vシリーズ	電圧電流特性参照曲線	サージ寿命特性参照図
TND05SV220K TND05SV270K TND05SV330K TND05SV390K TND05SV470K TND05SV560K TND05SV680K	TND05V-220K TND05V-270K TND05V-330K TND05V-390K TND05V-470K TND05V-560K TND05V-680K	P.57	P.70
TND07SV220K TND07SV270K TND07SV330K TND07SV390K TND07SV470K TND07SV560K TND07SV680K	TND07V-220K TND07V-270K TND07V-330K TND07V-390K TND07V-470K TND07V-560K TND07V-680K	P.59	P.71
TND10SV220K TND10SV270K TND10SV330K TND10SV390K TND10SV470K TND10SV560K TND10SV680K	TND10V-220K TND10V-270K TND10V-330K TND10V-390K TND10V-470K TND10V-560K TND10V-680K	P.63	P.72
TND14SV220K TND14SV270K TND14SV330K TND14SV390K TND14SV470K TND14SV560K TND14SV680K	TND14V-220K TND14V-270K TND14V-330K TND14V-390K TND14V-470K TND14V-560K TND14V-680K	P.67	P.73
TND20SV220K TND20SV270K TND20SV330K TND20SV390K TND20SV470K TND20SV560K TND20SV680K	TND20V-220K TND20V-270K TND20V-330K TND20V-390K TND20V-470K TND20V-560K TND20V-680K	P.69	P.74