

SMシリーズ RoHS2
適合品



■主な用途

- ノイズ、リップル低減用ノーマルモードチョークコイル
- DC-DC コンバータ用チョークコイル
- スイッチング電源出力平滑用チョークコイル

■特長

- コアに導線が1ターン貫通構造のため、直流抵抗が飛躍的に小さく(0.36mΩ※)となっております。
- 高出力電流(50Ap)に対応可能です。
- コアに鉄系アモルファスを使用し高温時動作安定性に優れています。
- 車載対応可能
- レアショートがなく、漏洩磁束が極小であるため安全性、信頼性が大幅に向上。

◆一般規格

項目	SMシリーズ
使用温度範囲*1	-40~150℃
保存温度範囲	-40~150℃
使用湿度範囲	20~95%RH
保存湿度範囲	20~80%RH
使用周波数範囲*2	20kHz~500kHz
絶縁種(外装ケース)	F種(155℃)
難燃性(外装ケース)	UL94V-0

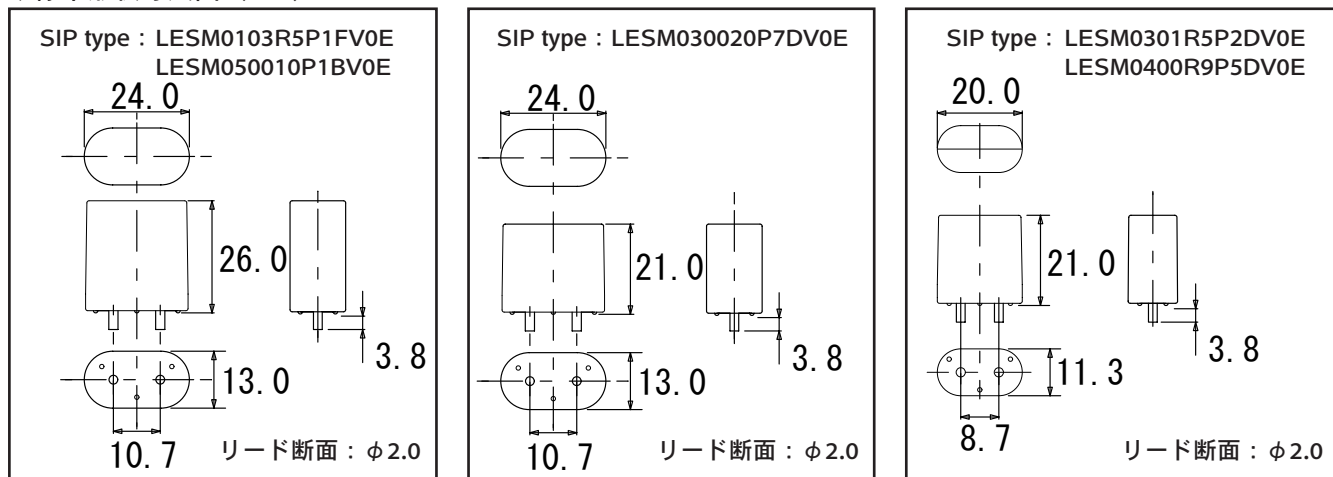
- *1 実装時の自己温度上昇を含むコイル表面温度です。これを超える温度ではご使用にならないで下さい。
- *2 表中の数値は推奨範囲です。ただし、可聴周波数成分が含まれるとうなりが生じることがあります。

◆コイル一般仕様

コイル品番 (旧品名:ご参考)	定格電流 A	インダクタンス(20kHz)		最大 直流抵抗 mΩ	取付方向	外形寸法		
		0[A] μH	定格 μH			φ mm	w mm	h mm
LESM0103R5P1FV0E (SM103R5P1FPBF)	10	3.7	3.5	0.40	縦	24.0	13.0	26.0
LESM0301R5P2DV0E (SM301R5P2DPBF)	30	2.3	1.3	0.36	縦	20.0	11.3	21.0
LESM030020P7DV0E (SM30020P7DPBF)	30	2.2	1.9	0.40	縦	24.0	13.0	21.0
LESM0400R9P5DV0E (SM400R9P5DPBF)	40	1.5	0.9	0.36	縦	20.0	11.3	21.0
LESM050010P1BV0E (SM50010P1BPBF)	50	2.4	1.2	0.40	縦	24.0	13.0	26.0

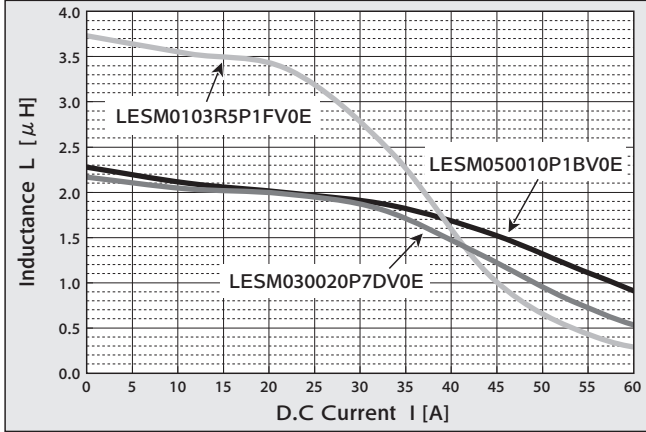
- ※ 0[A]時のインダクタンスは参考値です。
- ※ 車載用途にご使用の場合、当社担当営業に使用条件などご確認の上ご使用ください。
また、定格電流は定格インダクタンスの電流であり、使用時は最高使用温度内でご使用ください。

◆標準形状寸法図 (mm)

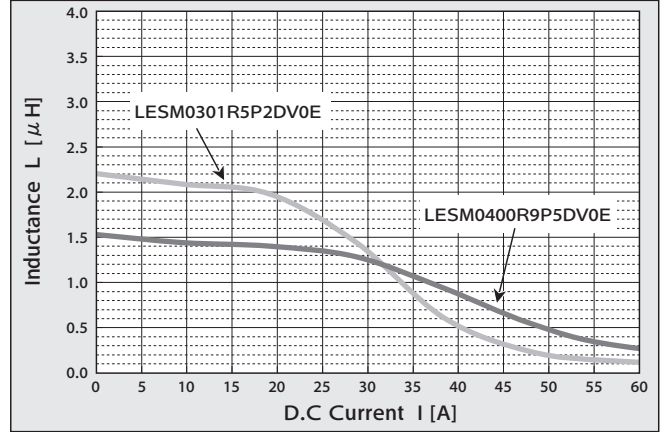


SMシリーズ

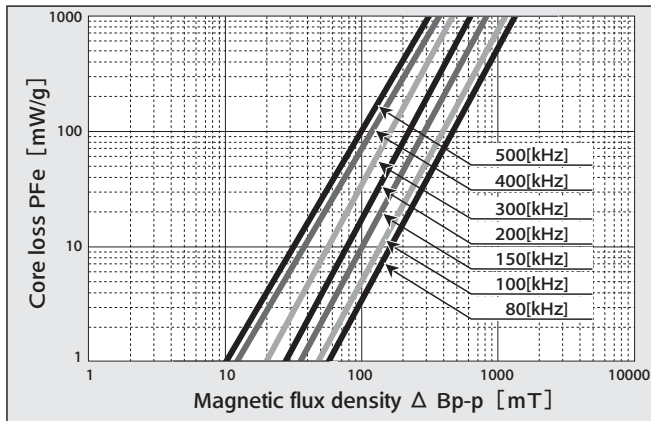
◆インダクタンスの電流重畳特性 (1)



◆インダクタンスの電流重畳特性 (2)



◆鉄損の磁束密度依存性
● SM チョーク



◆インダクタンスの周波数特性
● SM チョーク

