

■主な用途

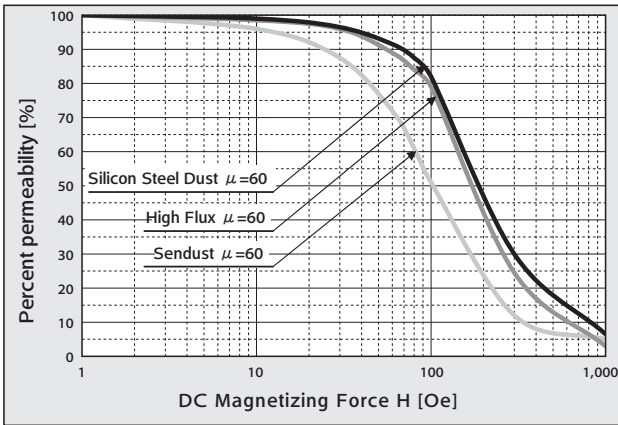
- スイッチング電源出力平滑用チョーク
- DC-DCコンバータ用チョーク
- ノイズ対策用ノーマルモードチョーク
- 力率改善回路用チョーク



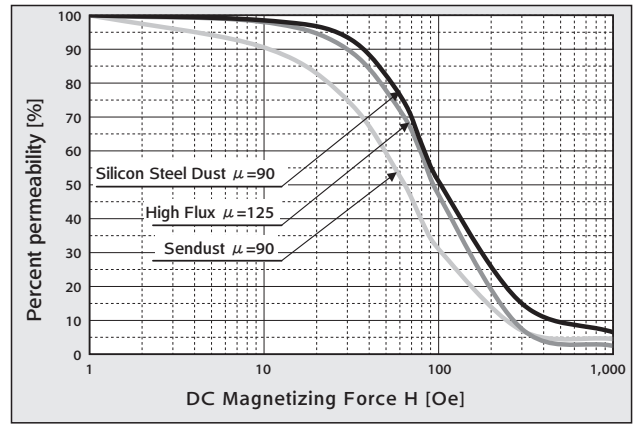
■特長

- 周波数特性、温度特性に優れています。
- フェライトに比べて、飽和磁束密度が高いため、直流重畳特性が良く、小形化できます。

◆コアの電流重畳特性 (1)

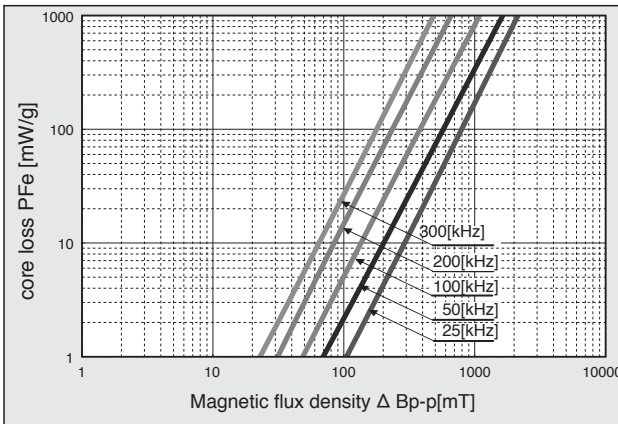


◆コアの電流重畳特性 (2)



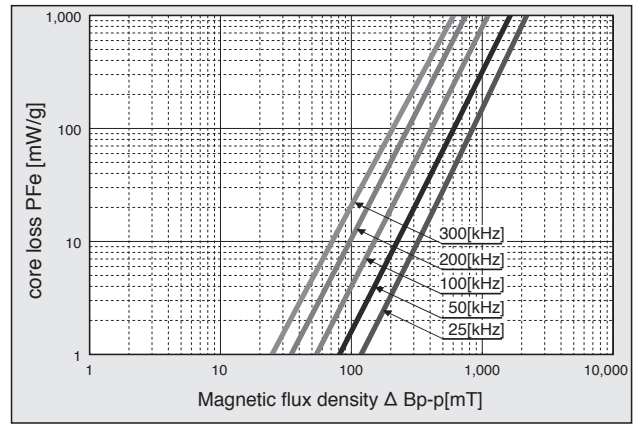
◆鉄損の磁束密度依存性 (1)

- センダスト (Fe-Si-Al)



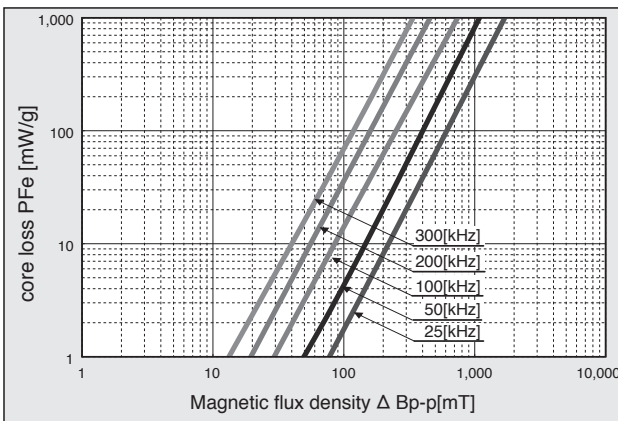
◆鉄損の磁束密度依存性 (2)

- ハイフラックス (Fe-Ni)

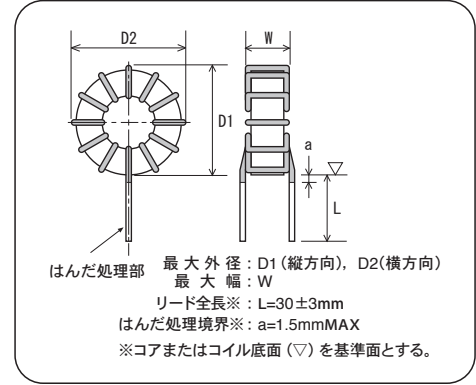


◆鉄損の磁束密度依存性 (3)

- 珪素鋼ダスト (Fe-Si)



● コイルの許容両端電圧：250V



◆コイル一般仕様

コイル品番	定格電流 A	インダクタンス ^{※1} (100kHz)		最大直流抵抗 mΩ	巻線仕様 φ×パラ	外形寸法		
		0[A](μH)	定格(μH)			D1 mm	D2 mm	W mm
● LHDM003101CQFV0E	3	115	100	45	0.8φ×1P	22.0	23.0	13.5
● LHDM005570CQFV0E	5	70	57	25	1.0φ×1P	22.5	23.5	14.5
● LHDM003231CTBV0E	3	250	230	96	0.8φ×1P	29.0	30.0	16.5
● LHDM005141CTBV0E	5	160	140	52	1.0φ×1P	29.5	30.5	17.5
LHDM010330CTBV0E	10	37	33	12	1.6φ×1P	31.5	32.5	19.5
◎ LHDM005571CYFV0E ^{※2}	5	710	570	76	1.1φ×1P	46.5	47.5	23.0
LHDM010151CYBV0E ^{※2}	10	170	150	28	1.6φ×1P	47.5	48.5	26.0
LHDM020200CYBV0E ^{※2}	20	24	20	6	1.8φ×2P	48.0	49.0	26.5

※1 0[A]時のインダクタンスは参考値です。また、定格インダクタンスの許容差は±20%です。

※2 コアケース品での対応が可能です。

上表の全品目には、横置きタイプがあります。品名の下3桁目の“V”が“H”に変わります。

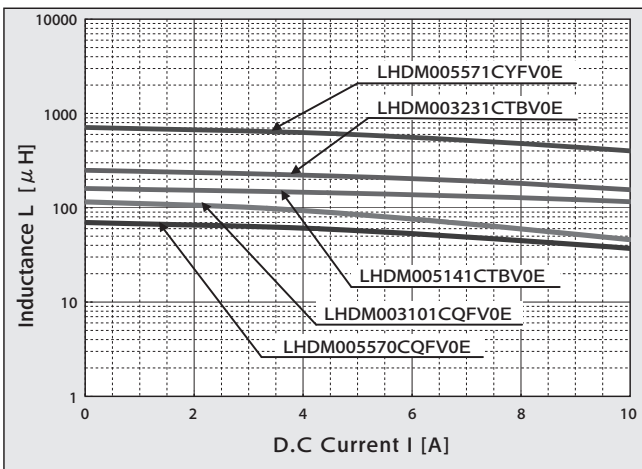
上表の●品目には、縦置き台座付きタイプがあります。品名の下3桁目の“V”が“D”に変わります。

また、◎品目には、縦置き台座付きタイプと横置き台座付きタイプがあります。

…台座に補助ピンが必要な場合は別途ご指定願います。

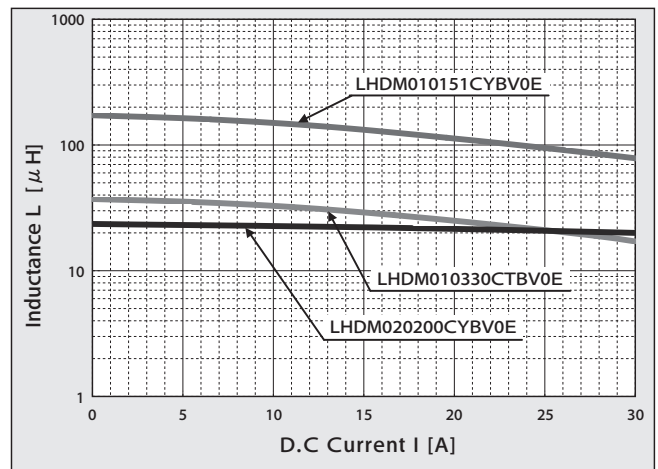
◆インダクタンスの電流重畳特性 (1)

●周波数：100[kHz]



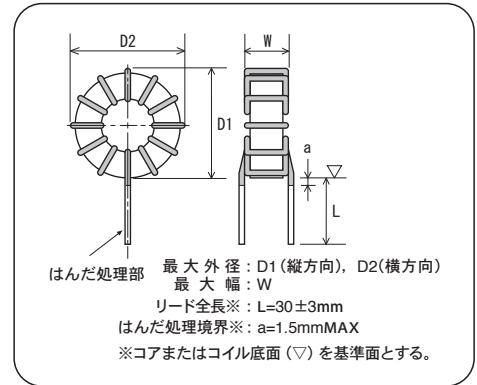
◆インダクタンスの電流重畳特性 (2)

●周波数：100[kHz]



■特長

- 全品目コアケース対応により、UL94V-0 F種 (155°C) 品となります。



◆コイル一般仕様

コイル品番	定格電流 A	インダクタンス ^{*1} (100kHz)		最大直流抵抗 mΩ	巻線仕様 φ×パラ	外形寸法		
		0[A] (μH)	定格 (μH)			D1 mm	D2 mm	W mm
◎ LHDM005451DUFV0E	5	620	450	85	1.0φ×1P	34.5	35.5	22.0
◎ LHDM007381DVFV0E	7	640	380	65	1.2φ×1P	41.5	42.0	21.5
◎ LHDM008371DVFV0E	8	750 ^{*2}	370 ^{*2}	59	1.3φ×1P	42.5	43.0	23.0
◎ LHDM008501DYBV0E	8	570 ^{*2}	500 ^{*2}	68	1.4φ×1P	50.0	50.5	27.5
◎ LHDM010201DVFV0E	10	340	200	30	1.1φ×2P	43.5	44.0	23.0
● LHDM010401DYBV0E	10	490	400	58	1.5φ×1P	50.0	50.5	27.0
◎ LHDM010651DZBV0E	10	760 ^{*2}	650 ^{*2}	72	1.0φ×2P	57.5	58.0	31.0
◎ LHDM015301DZBV0E	15	360	300	35	1.3φ×2P	57.0	57.5	32.0

*1 0[A]時のインダクタンスは参考値です。また、定格インダクタンスの許容差は±20%です。
*2 但し、LHDM008371DVFV0E、LHDM008501DYBV0E、LHDM010651DZBFV0Eのインダクタンス規定周波数は50kHzです。
上表の全品目には、横置きタイプがあります。品名の下の3桁目の“V”が“H”に変わります。
上表の●には、縦置き台座付きタイプがあります。品名の下の3桁目の“V”が“D”に変わります。
また◎品目には、縦置き台座付きタイプと横置き台座付きタイプがあります。
横置き台座付きタイプは品名の下の3桁目の“V”が“B”に変わります。
※台座に補助ピンが必要な場合は別途ご指定願います。

◆インダクタンスの電流重畳特性

- 周波数: 100[kHz]

